

THIS DRAWING IS UNPUBLISHED.
 VERTRÄGLICHE UNVERÖFFENTLICHTE ZEICHNUNG
 © COPYRIGHT BY
 RELEASED FOR PUBLICATION
 FREI FÜR VERÖFFENTLICHUNG
 ALL RIGHTS RESERVED.
 ALLE INTERNATIONALEN RECHTE VORBEHALTEN.
 MATED WITH
 PASSEND ZU:

LOC A1	DIST -	REVISIONS ÄNDERUNGEN DESCRIPTION BESCHREIBUNG			DATE	DWN	APVD
PROJEKT NR.:	F3	REVISED PER ECO-11-005150			29APR11	RK	HMR

PIECES STUECK		ITEM-NO. POS.	DESCRIPTION BENENNUNG	SURFACE OBERFLÄCHE	MATERIAL
19	20	29	SOLAR CABLE, 4mm ² /12AWG, TE, TYPE: ZHSCG, 90mm LONG	BLUE BLAU	-
19	20	28	SOLAR CABLE, 4mm ² /12AWG, TE, TYPE: ZHSCG, 90mm LONG	RED ROT	-
19	20	27	TERMINAL SPADE OFFENER KABELSCHUH	TIN PLATED VERZINNT	BRASS MESSING
19	20	26	SOLAR CABLE, 4mm ² /12AWG, TE, TYPE: ZHSCG, 220mm LONG	BLUE BLAU	-
19	20	25	SOLAR CABLE, 4mm ² /12AWG, TE, TYPE: ZHSCG, 220mm LONG	RED ROT	-
19	20	24	FERRULE, UNINSULATED ADERENDHUELSE, UNISOLIERT	TIN PLATED VERZINNT	E-Cu E-Cu
19	20	23	WIRE 6mm ² , CA, 190mm ±5mm LONG LEITUNG 6mm ² , CA, 190mm ±5mm LANG	BLACK SCHWARZ	-
19	20	22	FLAT SEAL FLACHDICHTUNG	BLUE BLAU	-
19	20	21	FLAT SEAL FLACHDICHTUNG	RED ROT	-
19	20	20	WIRE 4mm ² , CA, 190mm ±5mm LONG LEITUNG 4mm ² , CA, 190mm ±5mm LANG	BLACK SCHWARZ	-
19	20	19	NUT M12x1.5 MUTTER M12x1.5	BLACK SCHWARZ	PA PA
19	20	18	FLAT SEAL FLACHDICHTUNG	BLACK SCHWARZ	-
19	20	17	WIRE 4mm ² , CA, 220mm ±5mm LONG LEITUNG 4mm ² , CA, 220mm ±5mm LANG	BLACK SCHWARZ	-
19	20	16	RING TONGUE RINGZUNGE	TIN PLATED VERZINNT	BRASS MESSING
19	20	15	WIRE 4mm ² , CA, 220mm ±5mm LONG LEITUNG 4mm ² , CA, 220mm ±5mm LANG	BLACK SCHWARZ	-
19	20	14	PLASTIC BAG KUNSTSTOFF-BEUTEL	TRANSPARENT TRANSPARENT	-
19	20	13	MINIGRIP BAG MINIGRIP-BEUTEL	TRANSPARENT TRANSPARENT	-
19	20	12	MINIGRIP BAG MINIGRIP-BEUTEL	TRANSPARENT TRANSPARENT	-
19	20	11	WIRE 4mm ² , CA, 250mm ±5mm LONG LEITUNG 4mm ² , CA, 250mm ±5mm LANG	BLACK SCHWARZ	-
19	20	10	WIRE 2.5mm ² , CA, 250mm ±5mm LONG LEITUNG 2.5mm ² , CA, 250mm ±5mm LANG	BLACK SCHWARZ	-
19	20	9	NUT M12x1.5 MUTTER M12x1.5	ZINC PLATED VERZINKT	CuZn CuZn
19	20	8	O-RING O-RING	NATURAL COLOR NATUR	-
19	20	7	PLUG COVER STECKVERBINDERABDICHTUNG	BLACK SCHWARZ	PP/EPDM PP/EPDM
19	20	6	SINGLE-WIRE SEAL EINZELADERDICHTUNG	GREEN GRÜN	SILICONE SILIKON
19	20	5	PIN CONTACT ASSY HVT 6mm ² / AWG 10 KONTAKTSTIFT ASSY HVT 6mm ² / AWG 10	Ag Ag	CuZn CuZn
19	20	4	PIN CONTACT ASSY HVT 4mm ² / AWG 12 KONTAKTSTIFT ASSY HVT 4mm ² / AWG 12	Ag Ag	CuZn CuZn
19	20	3	PIN CONTACT ASSY HVT 2.5mm ² / AWG 14 KONTAKTSTIFT ASSY HVT 2.5mm ² / AWG 14	Ag Ag	CuZn CuZn
19	20	2	PIN HOUSING MINUS CODING STIFTGEHÄUSE MINUSKODIERUNG	BLACK SCHWARZ	PPO PPO
19	20	1	PIN HOUSING PLUS CODING STIFTGEHÄUSE PLUSKODIERUNG	BLACK SCHWARZ	PPO PPO

**PART-NO.
BESTELL-NR.**

TOLERANCING ISO 8015
 TOLERIERUNG ISO 8015

DIMENSIONS:
 MASSEINHEITEN:
 (MM)

TOLERANCES, UNLESS
 OTHERWISE SPECIFIED:
 ALLGEMEINTOLERANZEN

MATERIAL

DWN
E. WERNER 12-FEB-02

CHK
H. SCHERER 12-FEB-02

APVD
G. FELDMEIER 12-FEB-02

PRODUCT SPEC
108-18701

APPLICATION SPEC
114-18488

WEIGHT
GEWICHT

CUSTOMER DRAWING

SCALE
MASSSTAB 2:1

SHEET
BLATT 1 OF
VON 6

REV
F3

STE TE Connectivity

NAME
CONNECTION FOR INVERTED CONVERTER
ANSCHLUSS FUER WECHSELRICHTER

SIZE
A2

CAGE CODE
00779

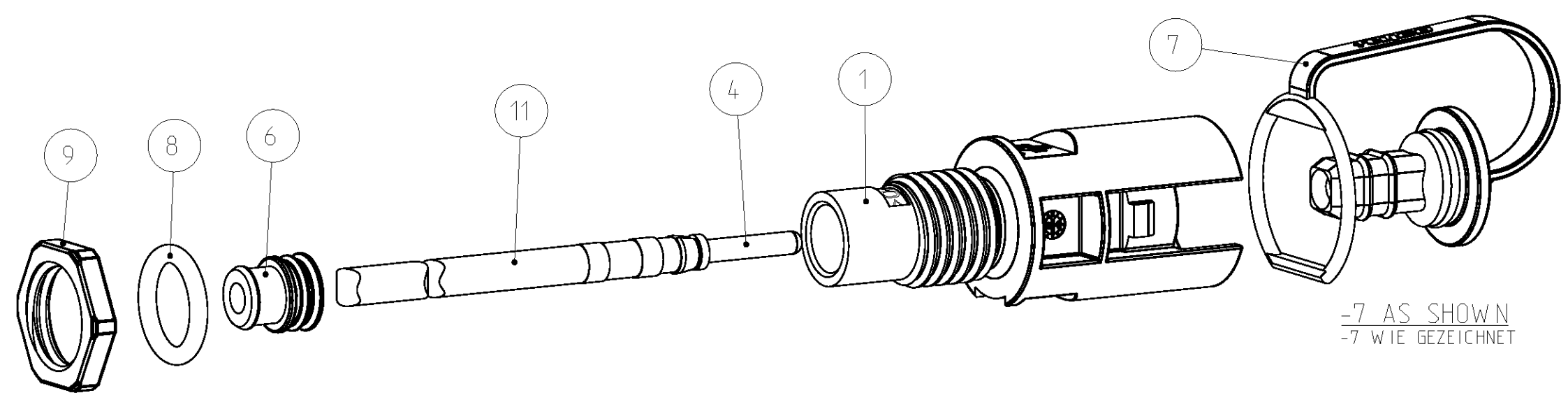
DRAWING NO.
ZEICHNUNGS-NR.
C-1394738

RESTRICTED TO
NUR FUER

LOC	DIST	REVISIONS			
A1	-	NO.	DESCRIPTION	DATE	APVD
		P	LTR		
PROJEKT NR.:	EGLPC01008	-	SEE SHEET 1	-	-

- 1 PACKAGING INSTRUCTION: 100 PIECES OF EACH PART PACKAGED IN MINIGRIP BAG (ITEM NO. 13)
- 2 PACKAGING INSTRUCTION: 100 PIECES OF EACH PART PACKAGED IN PLASTIC BAG (ITEM NO. 14)
- 3 PACKAGING UNIT: ALL COMPONENTS OF EACH DASH-NUMBER PACKAGED ACCORDING TO 1 OR 2 PACKAGED IN CORRUGATED SHIPPING BOX
- 4 USE ONLY SOLAR CABLE TYPE: ROME USE-2
- 5 STRANDED WIRE 2.5mm², 4mm² AND 6mm²
VOLTAGE RATING U0/U = 600V/1000V.
TEMPERATURE RANGE -40 °C / +115 °C
- 6 MINIGRIP BAGS (ITEM NO. 12) AND (ITEM NO. 13) AND PLASTIC BAG (ITEM NO. 14) NOT SHOWN
- 12 RECOMMENDED TIGHTENING TORQUE FOR NUT (ITEM NO. 9) OR (ITEM NO. 19) WHEN ASSEMBLING AT HOUSING WALL 1.3^{+0.2} Nm
- 13 ITEM NO. 4, 18 AND ITEM NO. 20 MOUNTED WITH ITEM NO. 1 OR 2 AND PACKAGED IN PLASTIC BAG (ITEM NO. 14).
ITEM NO. 9 PACKAGED IN MINIGRIP BAG (ITEM NO. 13) AND ENCLOSED IN PLASTIC BAG (ITEM NO. 14).
- 14 ITEM NO. 5, 21 AND ITEM NO. 23 MOUNTED WITH ITEM NO. 1 AND PACKAGED IN PLASTIC BAG (ITEM NO. 14).
ITEM NO. 9 PACKAGED IN MINIGRIP BAG (ITEM NO. 13) AND ENCLOSED IN PLASTIC BAG (ITEM NO. 14).
- 15 ITEM NO. 5, 22 AND ITEM NO. 23 MOUNTED WITH ITEM NO. 2 AND PACKAGED IN PLASTIC BAG (ITEM NO. 14).
ITEM NO. 9 PACKAGED IN MINIGRIP BAG (ITEM NO. 13) AND ENCLOSED IN PLASTIC BAG (ITEM NO. 14).
- 16 PACKAGING UNIT: 400 PIECES
MINIMUM ORDER QUANTITY: 400 PIECES

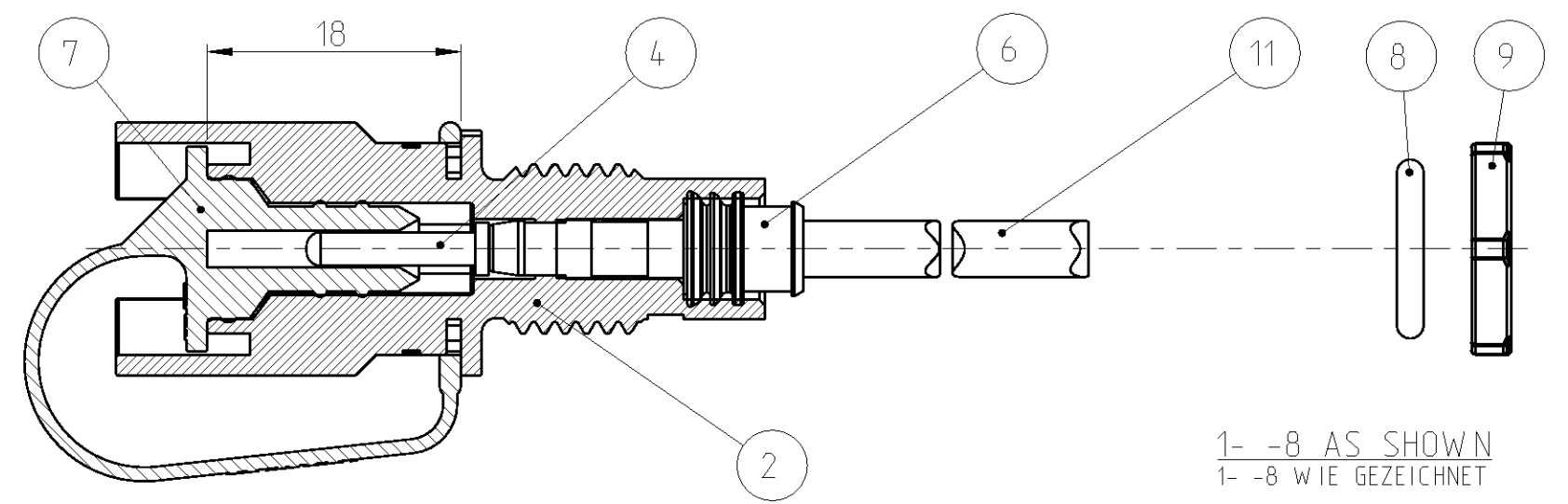
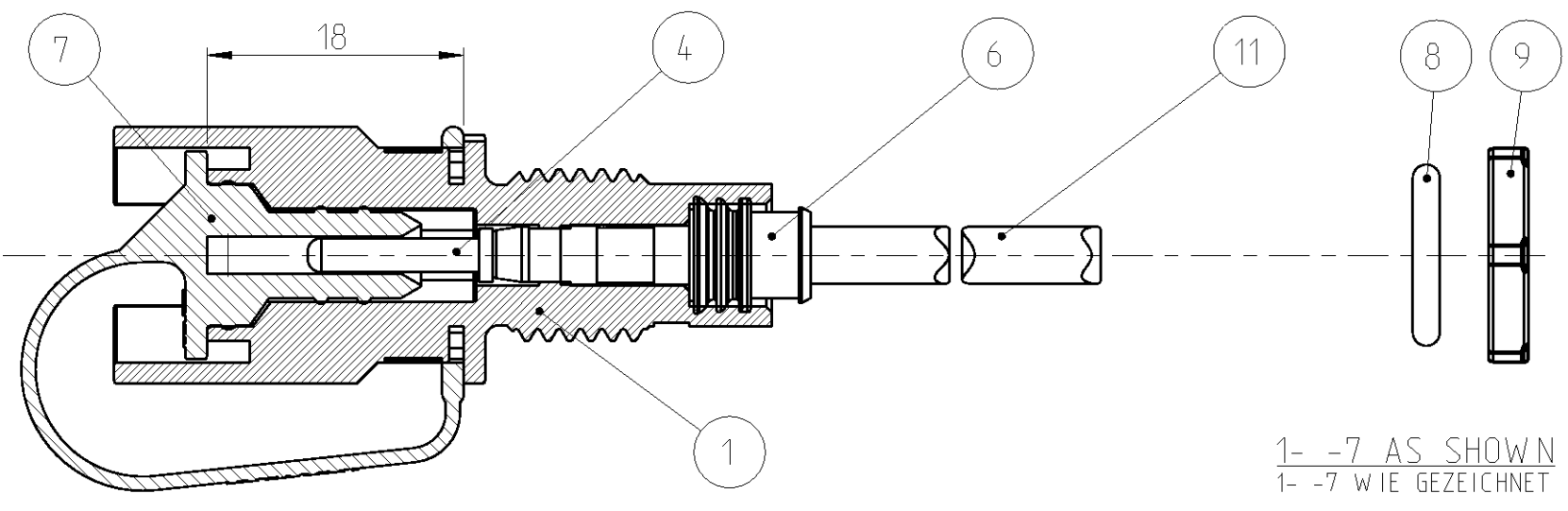
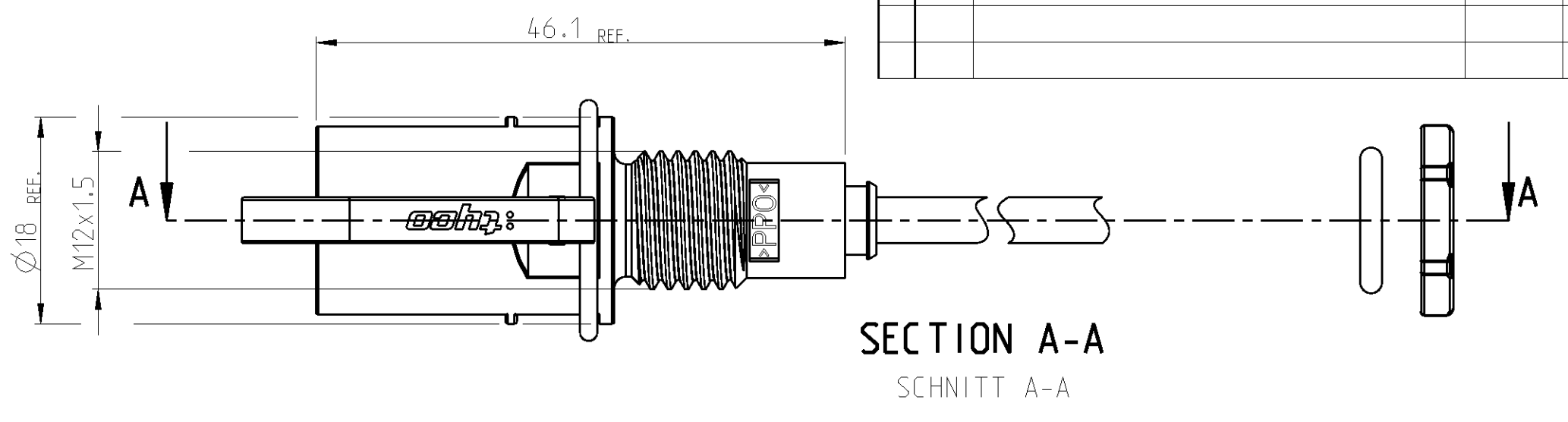
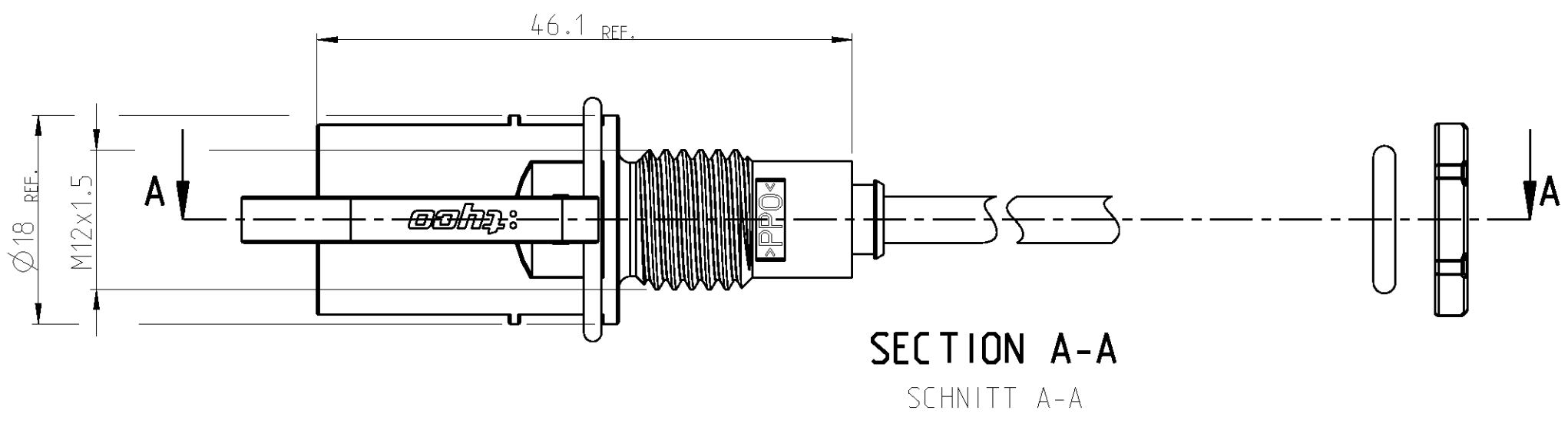
- 1 VERPACKUNGSANWEISUNG: 100 STÜCK VON JEDEM TEIL IM MINIGRIP-BEUTEL (POS. 13) VERPACKT
- 2 VERPACKUNGSANWEISUNG: 100 STÜCK VON JEDEM TEIL IM KUNSTSTOFF-BEUTEL (POS. 14) VERPACKT
- 3 VERPACKUNGSEINHEIT: ALLE KOMPONENTEN EINER STRICHVARIANTE VERPACKT GEMÄSS 1 BZW. 2 IM VERSANDKARTON VERPACKT
- 4 NUR SOLARKABEL TYP: ROME USE-2 VERWENDEN
- 5 LITZE 2.5mm², 4mm² UND 6mm²
NENNSPANNUNG U0/U = 600V/1000V.
TEMPERATURBEREICH -40 °C / +115 °C
- 6 MINIGRIP-BEUTEL (POS. 12) UND (POS. 13) UND KUNSTSTOFF-BEUTEL (POS. 14) NICHT DARGESTELLT
- 12 EMPFOHLENES ANZUGSDREHMOMENT FÜR BEFESTIGUNGSMUTTER (POS. 9) ODER (POS. 19) BEI MONTAGE AN GEHÄUSEWAND 1.3^{+0.2} Nm
- 13 POS. 4, 18 UND POS. 20 MONTIERT MIT POS. 1 ODER 2 UND VERPACKT IN KUNSTSTOFF-BEUTEL (POS. 14).
POS. 9 VERPACKT IN MINIGRIP-BEUTEL (POS. 13) UND IN KUNSTSTOFF-BEUTEL (POS. 14) BEIGELEGT.
- 14 POS. 5, 21 UND ITEM NO. 23 MONTIERT MIT POS. 1 UND VERPACKT IN KUNSTSTOFF-BEUTEL (POS. 14).
POS. 9 VERPACKT IN MINIGRIP-BEUTEL (POS. 13) UND IN KUNSTSTOFF-BEUTEL (POS. 14) BEIGELEGT.
- 15 POS. 5, 22 UND ITEM NO. 23 MONTIERT MIT POS. 2 UND VERPACKT IN KUNSTSTOFF-BEUTEL (POS. 14).
POS. 9 VERPACKT IN MINIGRIP-BEUTEL (POS. 13) UND IN KUNSTSTOFF-BEUTEL (POS. 14) BEIGELEGT.
- 16 VERPACKUNGSEINHEIT: 400 STÜCK
MINDESTBESTELLMENGE: 400 STÜCK



DIMENSIONS: MASSEINHEITEN: (MM)		TOLERANCES, UNLESS OTHERWISE SPECIFIED: ALLGEMEINTOLERANZEN		DWN E. WERNER 16-JAN-06		
		0 PLC ± 1 PLC ± 2 PLC ± 3 PLC ± 4 PLC ± ANGLES/WINKEL ± FINISH/OBERFLÄCHE/FARBE -		CHK H. SCHERER 16-JAN-06		
MATERIAL -		PRODUCT SPEC 108-18701 APPLICATION SPEC 114-18488		APVD G. FELDMEIER 16-JAN-06	NAME CONNECTION FOR INVERTED CONVERTER ANSCHLUSS FUER WECHSELRICHTER	
		WEIGHT GEWICHT -		SIZE A2	CAGE CODE 00779	RESTRICTED TO NUR FUER -
CUSTOMER DRAWING		SCALE MASSSTAB 2:1		DRAWING NO. ZEICHNUNGS-NR. C-1394738	SHEET BLATT 2	REV F3

THIS DRAWING IS UNPUBLISHED.
 VERTRAULICHE UNVERÖFFENTLICHTE ZEICHNUNG
 RELEASED FOR PUBLICATION
 FREI FUER VERÖFFENTLICHUNG
 09-MAR-2001
 MATED WITH
 PASSEND ZU:
 COPYRIGHT BY ALL RIGHTS RESERVED.
 ALLE RECHTE VORBEHALTEN.

LOC	DIST	REVISIONS				
A1	-	P	LTR	DATE	DWN	APVD
PROJEKT NR.: EGLPC01008		SEE SHEET 1			-	-

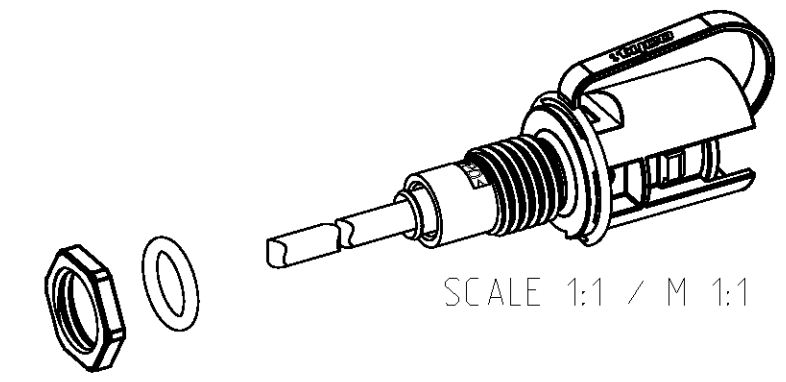
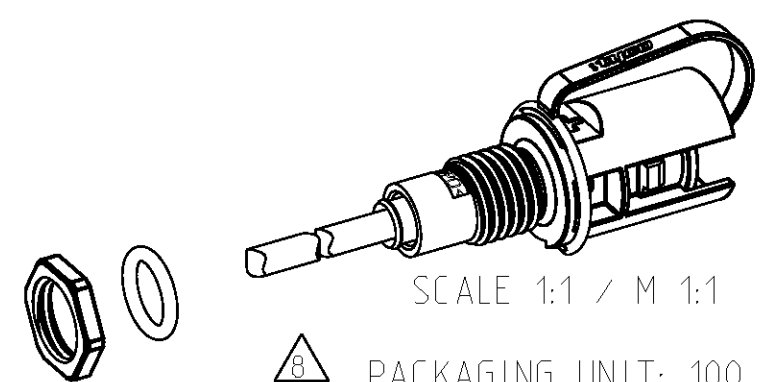


PACKAGING INSTRUCTION: CONNECTION FOR INVERTED CONVERTER PACKAGED IN MINIGRIP BAG (ITEM NO. 12) PER TE-SPEC. 107-18052.
 O-RING (ITEM NO. 8), NUT M12x1.5 (ITEM NO. 9),
 PIN CONTACT ASSY HVT 2.5mm² / AWG 14 (ITEM NO. 3),
 PIN CONTACT ASSY HVT 4mm² / AWG 12 (ITEM NO. 4)
 AND PIN CONTACT ASSY HVT AWG 10 (ITEM NO. 5)
 ENCLOSE LOOSELY IN MINIGRIP BAG (ITEM NO. 12).

SCALE 1:1 / M 1:1

PACKAGING UNIT: 100 PIECES PACKAGED PARTS ACCORDING TO **PACKAGED**
 IN CORRUGATED SHIPPING BOX.

MINIMUM ORDER QUANTITY: 100 PIECES



VERPACKUNGSANWEISUNG: ANSCHLUSS FÜR WECHSELRICHTER IM MINIGRIP-BEUTEL (POS. 12)
 NACH TE-SPEZ. 107-18052 VERPACKT.
 O-RING (POS. 8), MUTTER M12x1.5 (POS. 9),
 KONTAKTSTIFT ASSY HVT 2.5mm² / AWG 14 (POS. 3),
 KONTAKTSTIFT ASSY HVT 4mm² / AWG 12 (POS. 4)
 UND KONTAKTSTIFT ASSY HVT AWG 10 (POS. 5)
 IM MINIGRIP-BEUTEL (POS. 12) LOSE BEIGELEGT.

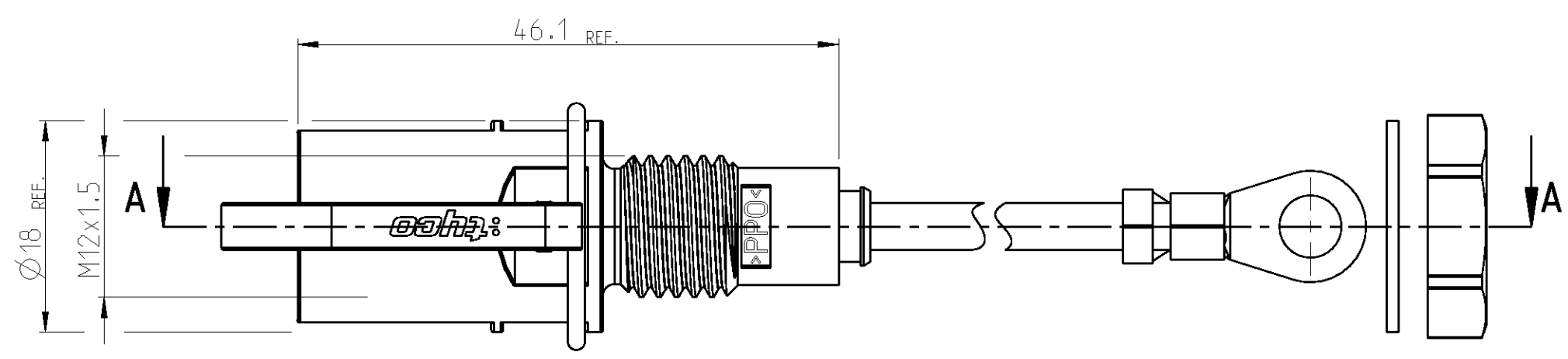
VERPACKUNGSEINHEIT: 100 STÜCK VERPACKTE TEILE GEMÄSS **PACKED**
 IM VERSANDKARTON VERPACKT.

MINDESTBESTELLMENGE: 100 STÜCK

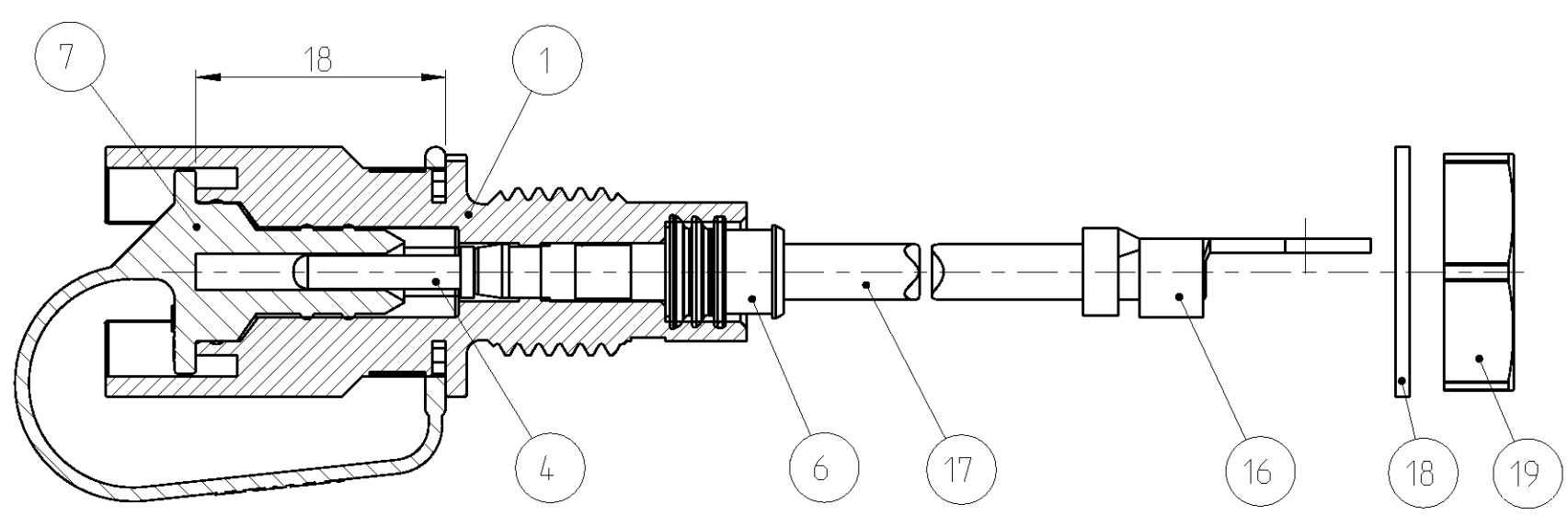
DIMENSIONS: MASSEINHEITEN: (MM)	TOLERANCES, UNLESS OTHERWISE SPECIFIED: ALLGEMEINTOLERANZEN	DWN	E. WERNER	26-FEB-01		TE Connectivity NAME CONNECTION FOR INVERTED CONVERTER ANSCHLUSS FUER WECHSELRICHTER
		CHK	H. SCHERER	26-FEB-01		
	0 PLC ±0.2 1 PLC ±0.2 2 PLC ±0.2 3 PLC ± 4 PLC ± ANGLES/WINKEL ± FINISH/OBERFLÄCHE/FARBE -	APVD	G. FELDMEIER	26-FEB-01	PRODUCT SPEC	108-18701
		MATERIAL	-			APPLICATION SPEC
		WEIGHT	-		SIZE	A2
		CUSTOMER DRAWING	/KUNDENZEICHNUNG	SCALE	MASSSTAB	2.1
					SHEET	3
					OF	6
					REV	F3

THIS DRAWING IS UNPUBLISHED
 VERTRAULICHE UNVERÖFFENTLICHTE ZEICHNUNG
 RELEASED FOR PUBLICATION
 FREI FUER VERÖFFENTLICHUNG
 17-JUL-2002
 MATED WITH
 PASSEND ZU:
 ALL RIGHTS RESERVED.
 ALLE RECHTE VORBEHALTEN

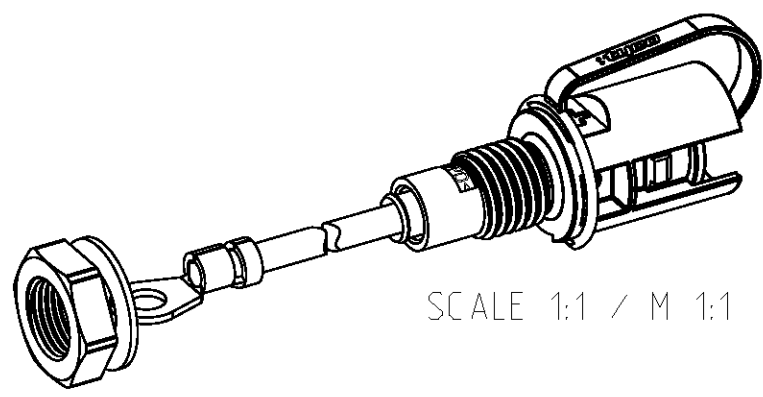
LOC	DIST	REVISIONS				
A1	-	ÄNDERUNGEN				
		P	LTR	DATE	DWN	APVD
PROJEKT NR.: EGLPC01008		-	SEE SHEET 1	-	-	-



SECTION A-A
 SCHNITT A-A

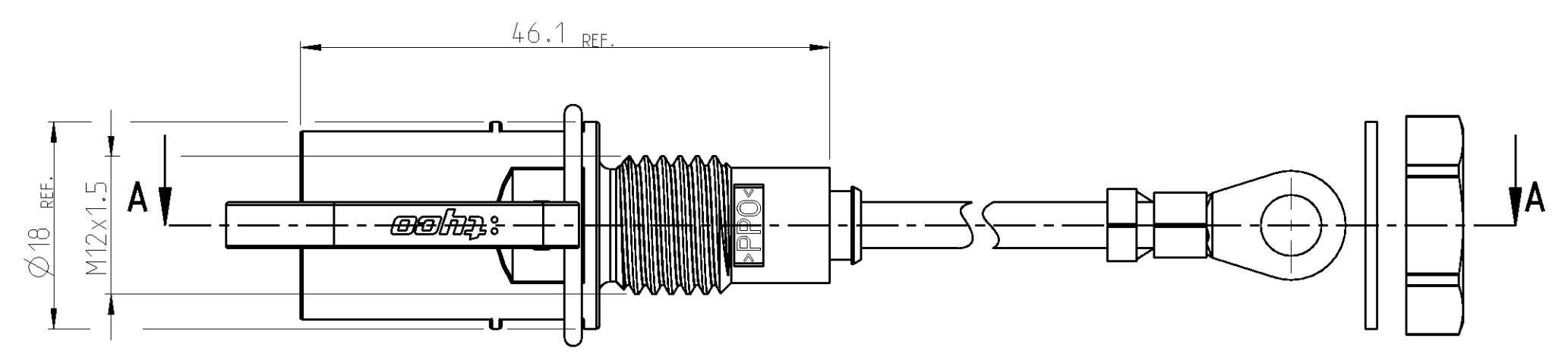


2- -3 AS SHOWN
 2- -3 WIE GEZEICHNET

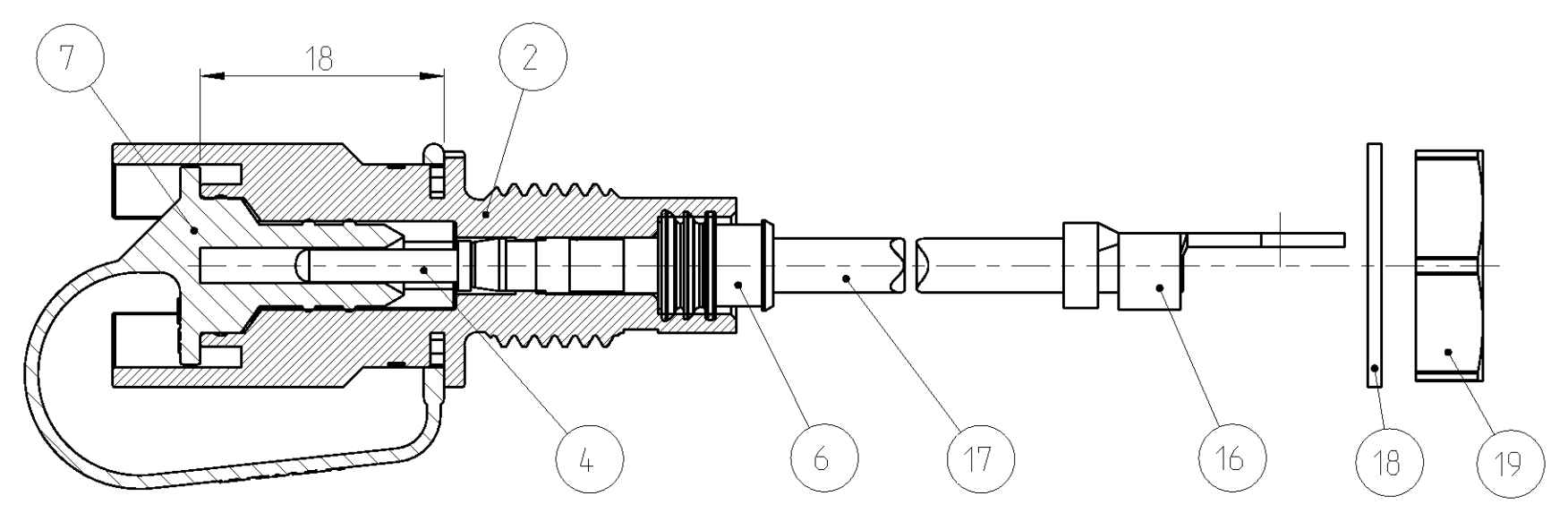


SCALE 1:1 / M 1:1

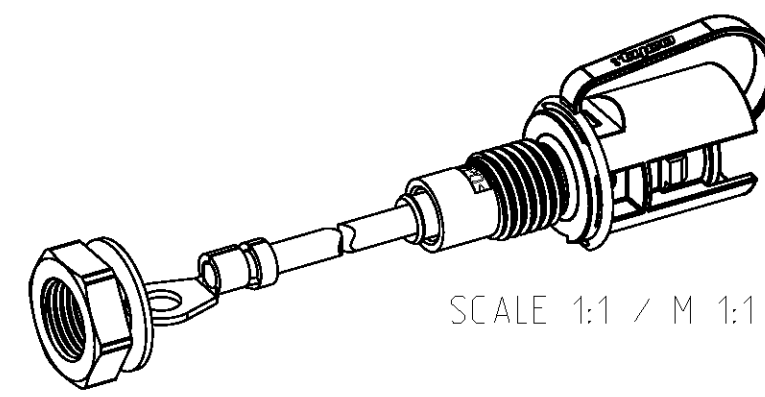
- ⚠ ITEM NO. 4, 6, 7, 16 AND 17 MOUNTED WITH ITEM NO. 1 OR 2.
ITEM NO. 18 AND 19 ENCLOSE LOOSELY.
- ⚠ PACKAGING: SEE PN 1534900
- ⚠ POS. 4, 6, 7, 16 UND 17 MIT POS. 1 BZW. 2 MONTIERT.
POS. 18 UND 19 LOSE BEIGELEGT.
- ⚠ VERPACKUNG: SIEHE PN 1534900



SECTION A-A
 SCHNITT A-A



2- -4 AS SHOWN
 2- -4 WIE GEZEICHNET

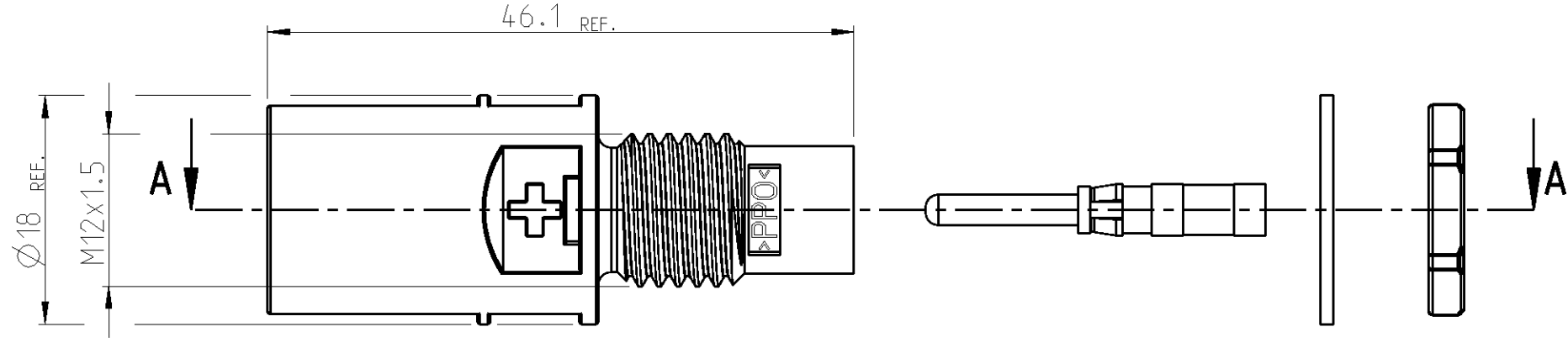


SCALE 1:1 / M 1:1

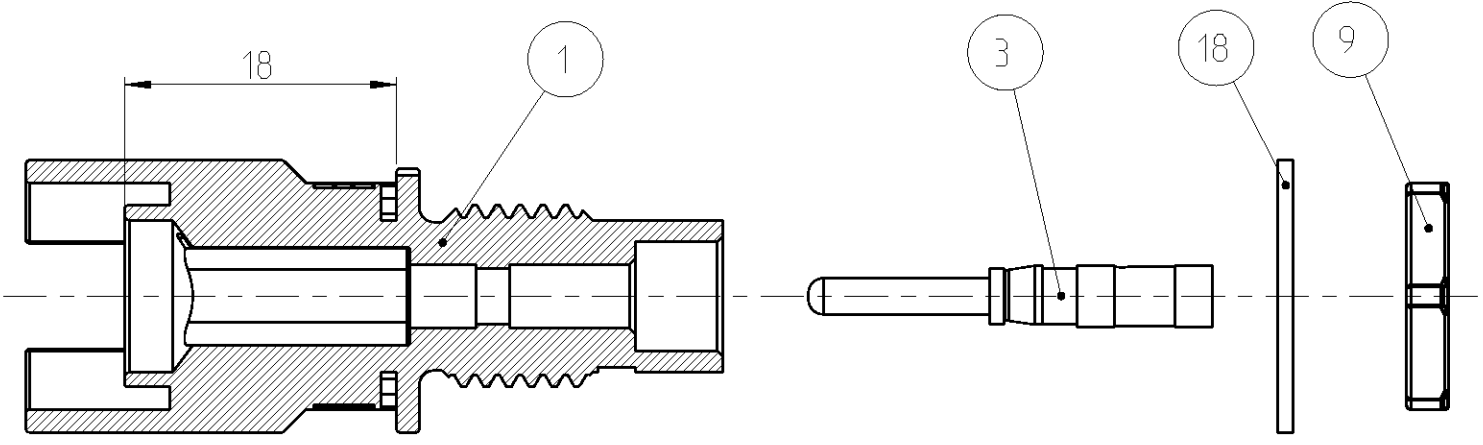
DIMENSIONS: MASSEINHEITEN: (MM)		TOLERANCES, UNLESS OTHERWISE SPECIFIED: ALLGEMEINTOLERANZEN		DWN E. WERNER 17-JUL-02		
		0 PLC ±0.2 1 PLC ±0.2 2 PLC ±0.2 3 PLC ± 4 PLC ± ANGLES/WINKEL ± FINISH/OBERFLÄCHE/FARBE -		CHK H. SCHERER 17-JUL-02		
MATERIAL		-		APVD G. FELDMEIER 17-JUL-02	NAME CONNECTION FOR INVERTED CONVERTER ANSCHLUSS FUER WECHSELRICHTER	
				PRODUCT SPEC 108-18701	SIZE A2	
				APPLICATION SPEC 114-18488	CAGE CODE 00779	
				WEIGHT -	DRAWING NO. 1394738	
				CUSTOMER DRAWING	RESTRICTED TO NUR FUER	
				SCALE MASSSTAB 2:1	REV F3	
				SHEET BLATT 4	OF VON 6	

THIS DRAWING IS UNPUBLISHED
 VERBODEN DE WERKSTUKEN EN DEZELVE ZELFSTANDIG VERPUBLISCHEN
 RELEASED FOR PUBLICATION
 FREI FUER VEROFFENTLICHUNG
 15-AUG-2005
 MATED WITH
 PASSEND ZU:
 COPYRIGHT BY ALL RIGHTS RESERVED.
 ALLE RECHTE VORBEHALTEN

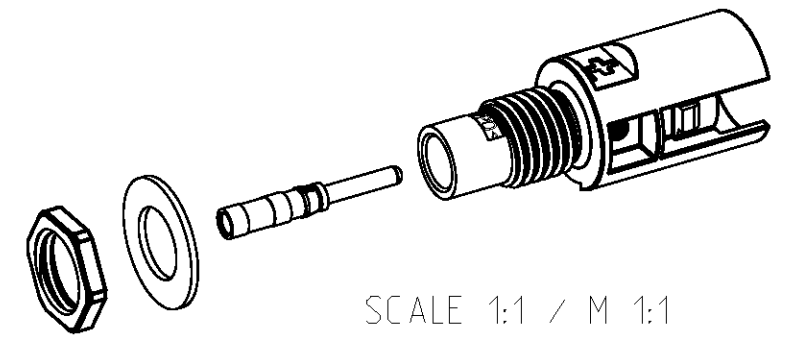
LOC	DIST	REVISIONS				
A1	-	AENDERUNGEN	DESCRIPTION	DATE	DWN	APVD
PROJEKT NR.: EGLPC01008		P	LTR	SEE SHEET 1	-	-



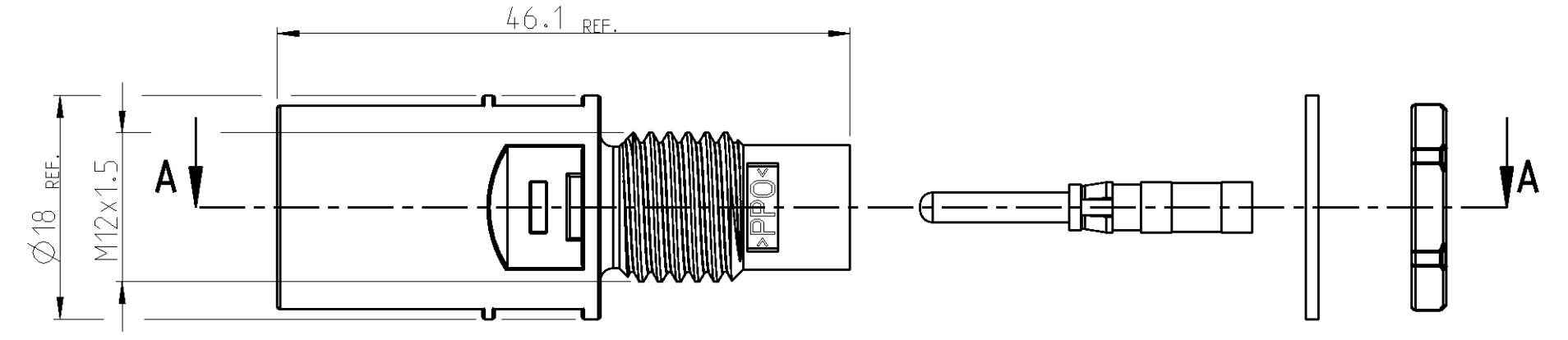
SECTION A-A
 SCHNITT A-A



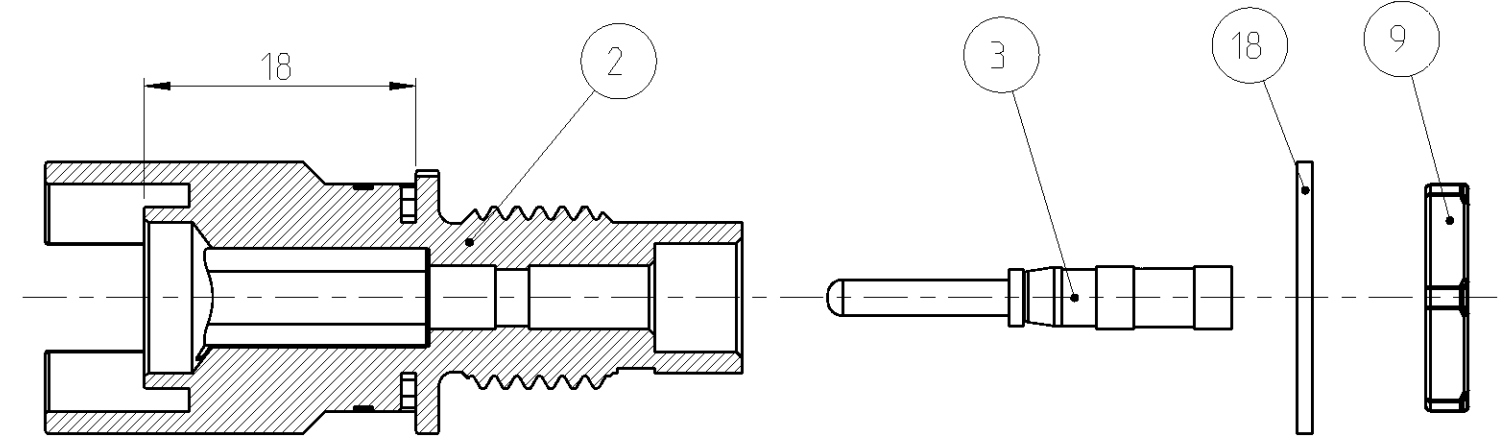
2- -5 AS SHOWN
 2- -5 WIE GEZEICHNET



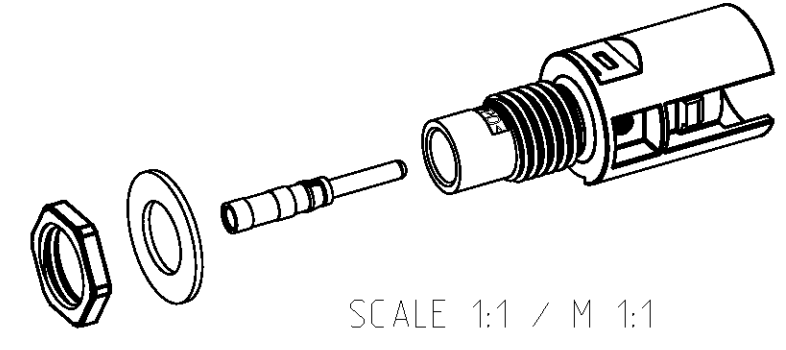
SCALE 1:1 / M 1:1



SECTION A-A
 SCHNITT A-A

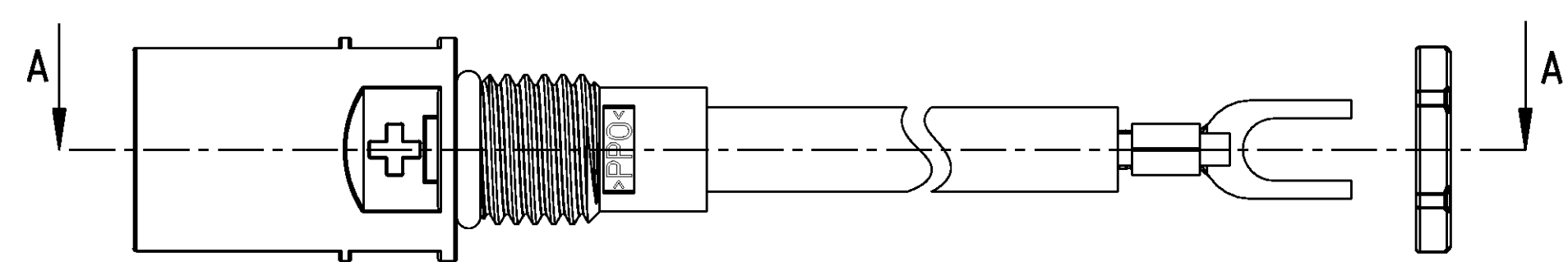


2- -6 AS SHOWN
 2- -6 WIE GEZEICHNET

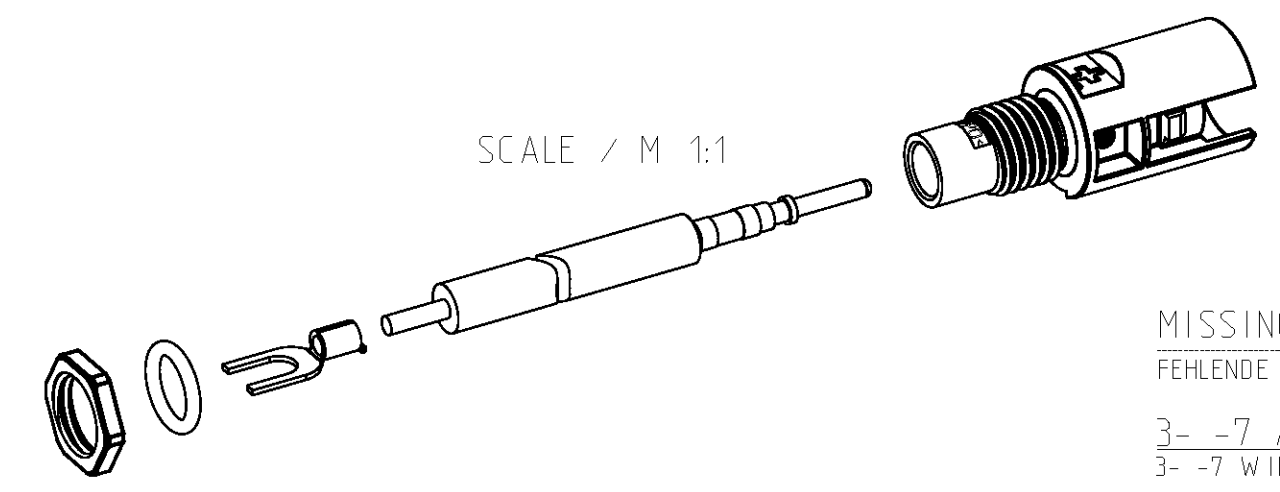
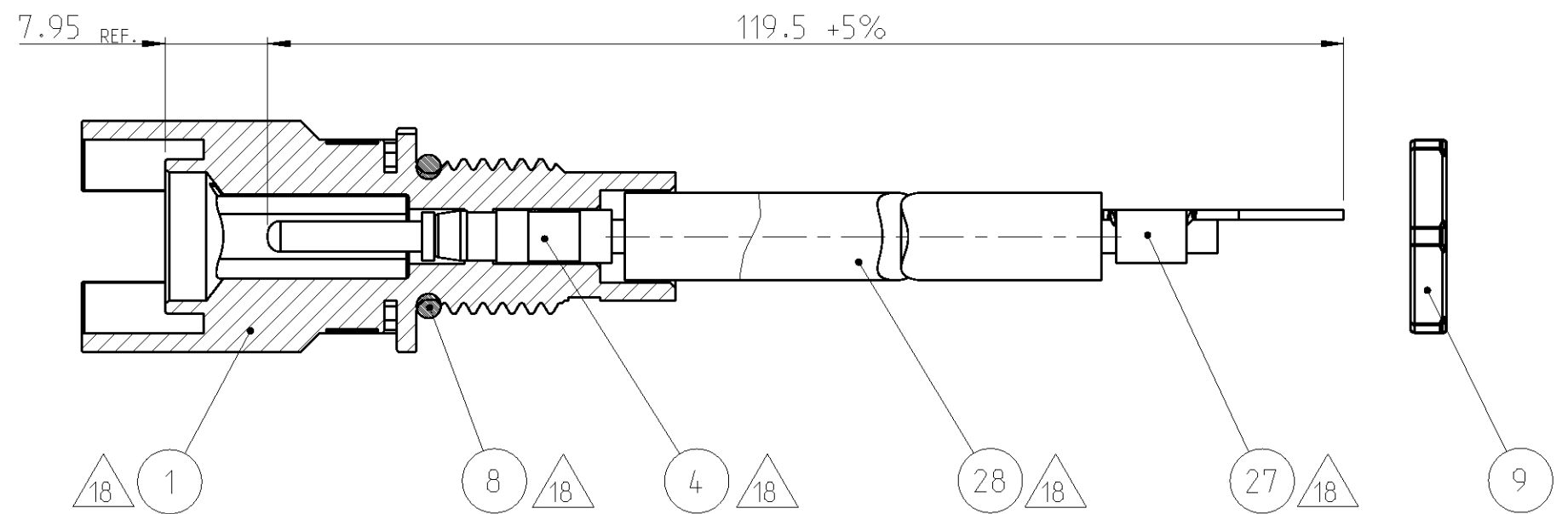


SCALE 1:1 / M 1:1

DIMENSIONS: MASSEINHEITEN: (MM)	TOLERANCES, UNLESS OTHERWISE SPECIFIED: ALLGEMEINTOLERANZEN	DWN	E. WERNER	11-AUG-05	TE TE Connectivity
		CHK	H. SCHERER	11-AUG-05	
	0 PLC	±0.2	APVD	G. FELDMEIER	11-AUG-05
	1 PLC	±0.2	PRODUCT SPEC	108-18701	
MATERIAL	2 PLC	±	APPLICATION SPEC	114-18488	
	3 PLC	±	WEIGHT		
	4 PLC	±	FINISH/OBERFLAECHE/FARBE		
	ANGLES/WINKEL	±	CUSTOMER DRAWING	/KUNDENZEICHNUNG	SCALE MASSSTAB 2:1
			SIZE	A2	CAGE CODE 00779
			DRAWING NO	C-1394738	SHEET BLATT 5 OF VON 6
			RESTRICTED TO	NUR FUER	REV F3



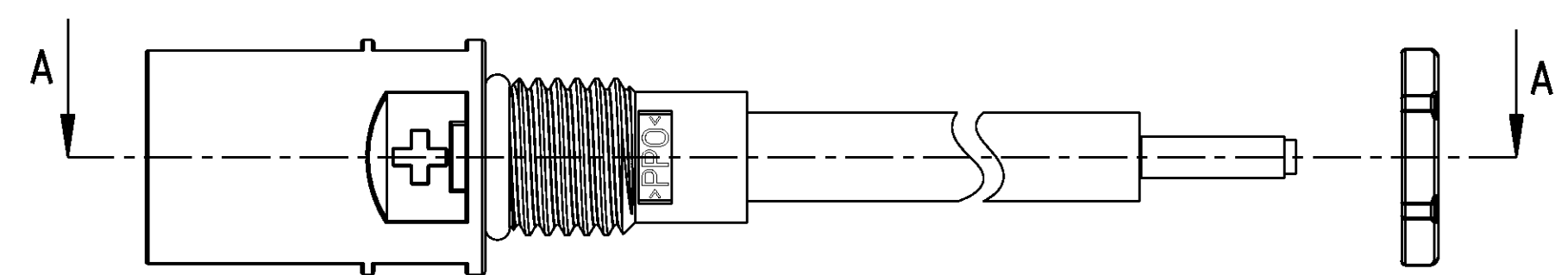
SECTION A-A
SCHNITT A-A



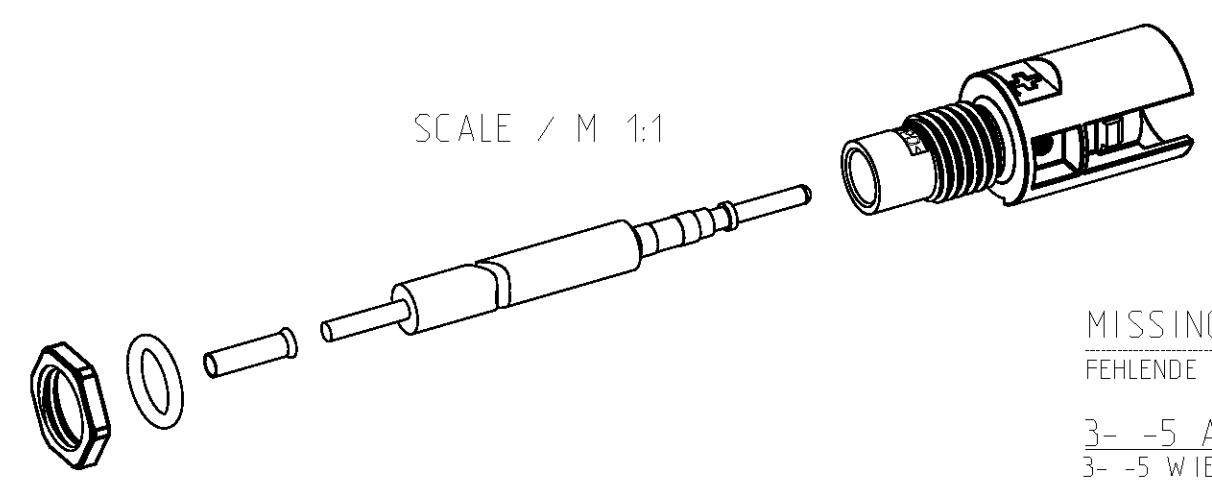
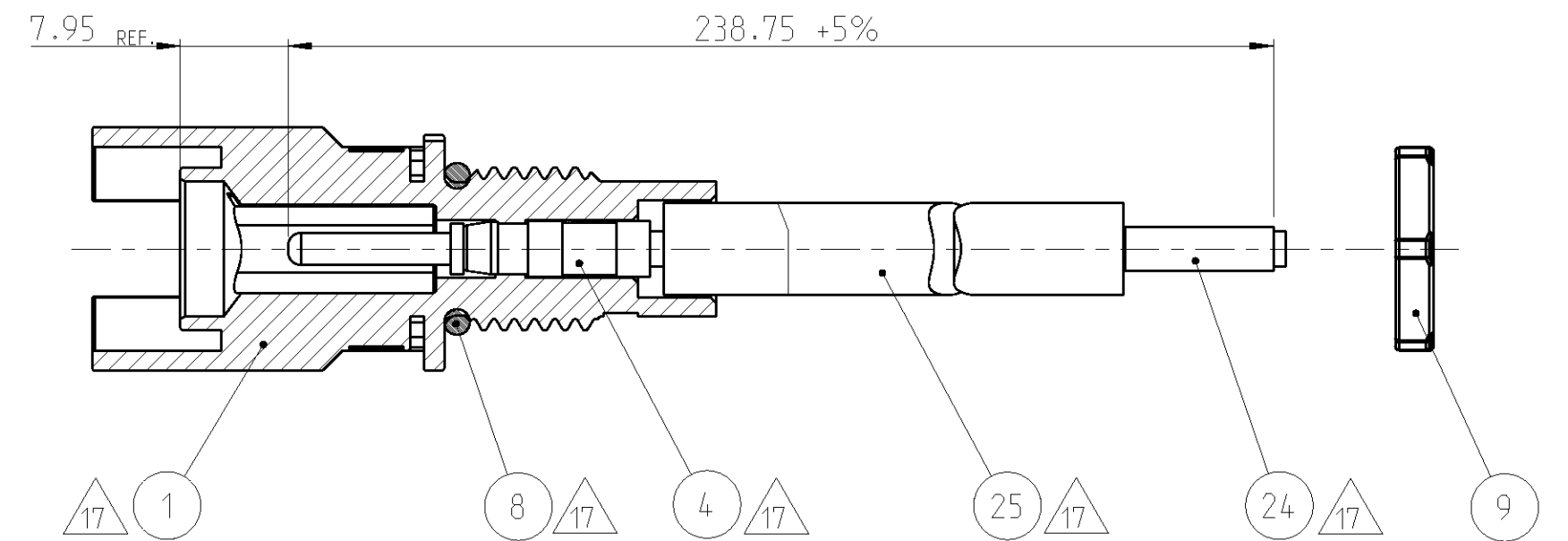
MISSING DIMENSION SEE 2- -6
FEHLENDE MASSE SIEHE 2- -6
3- -7 AS SHOWN
3- -7 WIE GEZEICHNET

- ▲ ITEM NO. 8, 4, 24 PRE-ASSEMBLED WITH ITEM NO. 1 AND 25 OR ITEM NO. 2 AND 26.
- ▲ ITEM NO. 8, 4, 27 PRE-ASSEMBLED WITH ITEM NO. 1 AND 28 OR ITEM NO. 2 AND 29.
- ▲ 100 PIECES ITEM NO. 9 NUT M12x1.5 PACKED IN ITEM NO. 13 MINIGRIP BAG AND ENCLOSED IN ITEM NO. 14 CORD TENSIONING BAG.
- ▲ 100 PIECES OF PRE-ASSEMBLED CONNECTORS AND NUT 12x1.5 IN MINIGRIP BAG ▲ PACKED IN ITEM NO. 14 CORD TENSIONING BAG.

LOC A1	DIST -	REVISIONS ÄNDERUNGEN DESCRIPTION BESCHREIBUNG			DATE	DWN	APVD
PROJEKT NR. EGLPC01008	P -	LTR -	SEE SHEET 1				



SECTION A-A
SCHNITT A-A



MISSING DIMENSION SEE 2- -6
FEHLENDE MASSE SIEHE 2- -6
3- -5 AS SHOWN
3- -5 WIE GEZEICHNET

- ▲ POS. 8, 4, 24 VORMONTIERT MIT POS. 1 UND 25 ODER POS. 2 UND 26.
- ▲ POS. 8, 4, 27 VORMONTIERT MIT POS. 1 UND 28 ODER POS. 2 UND 29.
- ▲ 100 STUECK POS. 9 MUTTER M12x1.5 VERPACKT IN POS. 13 MINIGRIP-BEUTEL UND IN POS. 14 KORDELZUG-BEUTEL BEIGELEGT.
- ▲ 100 STUECK DER VORMONTIERTEN STECKVERBINDER UND MUTTERN IM MINIGRIP-BEUTEL ▲ IN POS. 14 KORDELZUG-BEUTEL VERPACKT.

DIMENSIONS: MASSEINHEITEN: (MM)	TOLERANCES, UNLESS OTHERWISE SPECIFIED: ALLGEMEINTOLERANZEN	DWN E. REISS	25-MAR-10	TE Connectivity
		CHK H. SCHERER	25-MAR-10	
MATERIAL	FINISH/OBERFLAECHE/FARBE	APVD A. WOEBER	25-MAR-10	NAME CONNECTION FOR INVERTED CONVERTER ANSCHLUSS FUER WECHSELRICHTER
		PRODUCT SPEC 108-18701		SIZE A2
		APPLICATION SPEC 114-18488		CAGE CODE 00779
		WEIGHT -		DRAWING NO. 1394738
		CUSTOMER DRAWING	/KUNDENZEICHNUNG	SCALE MASSSTAB 2:1
				SHEET BLATT 6
				OF VON 6
				REV F3