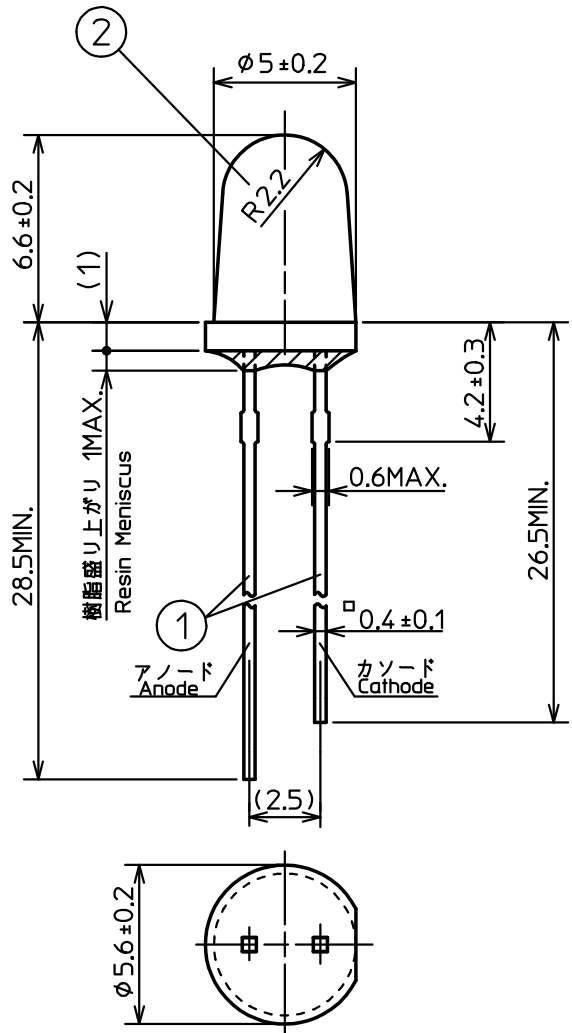


1 2 3 4

記号 SYM.	区 域 ZONE	変 更 事 項 REVISIONS	変訂表示 REV. NO.	連絡書番号 NTF. NO.	日 付 DATE	担当者 REV. BY
		新図発行 / ISSUE OF NEW DWG.	A		.	.

REFERENCE

外形寸法 / Outline Dimensions



注 記 / NOTES :

1. リードの折り曲げは、樹脂根元より2mm以上離れた部分で行なって下さい。
Leave a minimum clearance of 2mm from the resin to bend leads.
2. タイバーカット部分は、鉄が露出しております。
Bare iron material is exposed at tie-bar portion after cutting.
3. 最小梱包単位 200個 / The minimum packing unit is 200 pieces.

②	エポキシ Epoxy					
①	リードフレーム Lead Frame					銀メッキ Ag Plated
記号 SYM.	品 名 コード PART CODE	部 品 名 PART NAME	品 名 NAME	図 番 DWG. NO.	数 量 QTY.	備 考 REMARKS
材質 MATAL.	設計 DGN.	検 図 CHK.	品 名 コード PART CODE (EC: ED*****)			
処理 FINISH	加納裕之	吉田健一	*****			
質量 MASS (0.280g)	制定日 DWG. DATE	承認 APP.	品 名 NAME			
尺 度 SCALE	Jul. 16 2002	濱田直仁	UW5805S			
単位 UNIT mm.	スタンレー電気株式会社		図 番 DWG. NO. (P#: D****)			
	STANLEY ELECTRIC CO., LTD.		D*****A			

記号 SYM.	区 域 ZONE	変 更 事 項 REVISIONS	変訂表示 REV. NO.	連絡書番号 NTF. NO.	日 付 DATE	担当者 REV. BY
		新図発行 / ISSUE OF NEW DWG.	A	ED*****		

REFERENCE

材 質 / MATERIAL : InGaN/SiC
 発光色 / SOURCE COLOR : 白色 / WHITE
 樹脂色 ; 無色透明
 RESIN COLOR : WATER CLEAR

絶対最大定格 / Absolute Maximum Ratings (Ta=25°C)

項 目 ITEM	記号 SYMBOL	最大定格 MAXIMUM RATINGS	単位 UNITS
許容損失 Power Dissipation	Pd	107	mW
順電流 Forward Current	IF	25	mA
尖頭順電流 Peak Forward Current	IFM	60	mA
逆電圧 Reverse Voltage	VR	5	V
動作温度 Operating Temperature	Topr	- 40 ~ + 85	°C
保存温度 Storage Temperature	Tstg	- 40 ~ + 100	°C

Ta=25°C以上の電流低減率 / Derate Linearly from 25°C: 0.33 mA/°C
 IFM の条件 / IFM Conditions : Pulse width ≤ 1ms., Duty ≤ 1/20

電氣的、光学的特性 / Electro-Optical Characteristics (Ta=25°C)

項 目 ITEM	記号 SYMBOL	条 件 CONDITIONS	最小値 MIN.	標準値 TYP.	最大値 MAX.	単位 UNITS
順電圧 Forward Voltage	VF	IF = 20 mA		3.7	4.2	V
逆電流 Reverse Current	IR	VR = 5 V			100	μA
発光光度 Luminous Intensity	IV	IF = 20 mA	1000	2000		mcd
色度座標 Chromaticity Coordinates	x	IF = 20 mA		0.31		
	y			0.32		

記号 SYM.	品名コード PART CODE	部 品 名 PART NAME	品 名 NAME	図 番 DWG. NO.	数 量 QTY.	備 考 REMARKS
材質 MATAL.	X	設計 DGN. 加納裕之	検 図 CHK. 吉田健一	品名コード PART CODE (EC:ED*****)		
処理 FINISH		制定日 DWG. DATE Aug. 19 2002	承認 APP. 濱田直仁	品 名 NAME UW5805S SPEC.1		
質量 MASS				図 番 DWG. NO. (P#:D****)		
尺 度 SCALE	: スタンレー電気株式会社					
単位 UNIT mm.	STANLEY ELECTRIC CO., LTD.		D*****A			

記号 SYM.	区 域 ZONE	変 更 事 項 REVISIONS	変訂表示 REV. NO.	連絡書番号 NTF. NO.	日 付 DATE	担当者 REV. BY
		新図発行 /ISSUE OF NEW DWG.	A	ED*****		

REFERENCE

1. 光度分類 Sorting For Luminous Intensity

LEDの光度分類は、次の通りになっております。

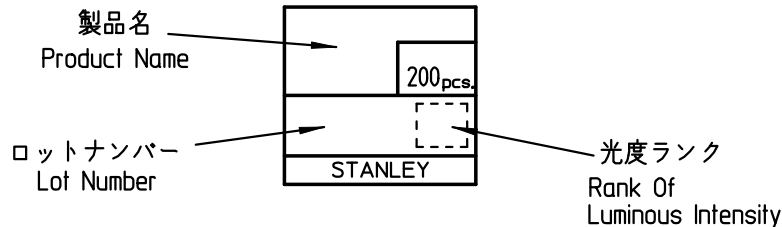
LED's shall be sorted out into the following three ranks of Luminous Intensity.

ランク Rank (Markings)	光度 (Luminous Intensity) I _v (mcd)		条 件 Condition
	MIN.	MAX.	
A	1000	2000	T _a =25℃ I _f =20 mA
B	1400	2800	
C	2000	4000	
D	2800	5600	
E	4000	8000	
F	5600	—	

2. 表示 Marking

光度ランク表示は、製品ラベルのロットナンバー末尾に明記致します。

Rank marking shall be indicated in the space of lot No. on the product label



3. 出荷 Shipment

出荷の際は、A, B, C, D, E, Fランクを出荷致します。

The each shipping lot shall consist of mixed ranks(A,B,C,D,E,F) and the quantity of LED's in each rank can not be specified.

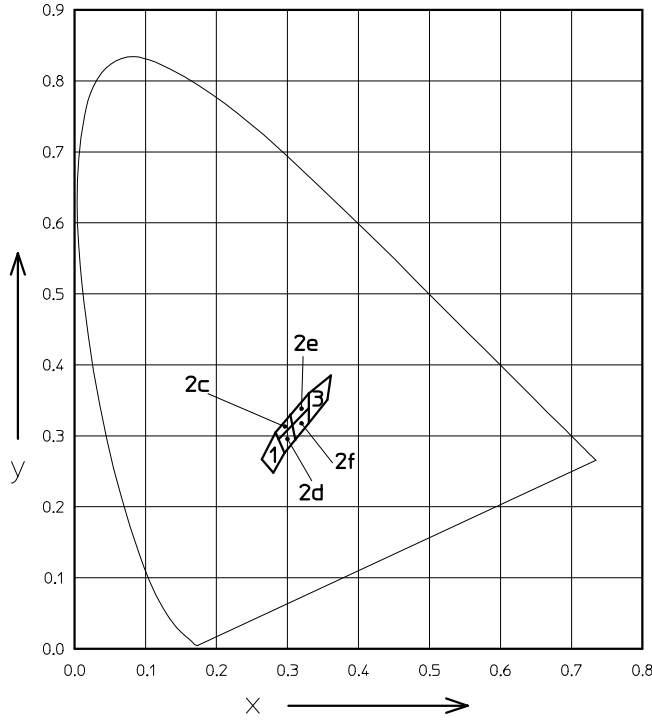
記号 SYM.	品 名 コード PART CODE	部 品 名 PART NAME	品 名 NAME	図 番 DWG. NO.	数 量 QTY.	備 考 REMARKS	
材質 MATAL.	X	設計 DGN. 加納裕之	検 図 CHK. 吉田健一	品 名 コード PART CODE (EC:ED*****)			
処理 FINISH		制定日 DWG. DATE Aug.・19・2002	承認 APP. 濱田直仁	品 名 NAME UW5805S SPEC.2			
質量 MASS		スタンレー電気株式会社 STANLEY ELECTRIC CO., LTD.		図 番 DWG. NO. (P#:D*****)			
尺 度 SCALE	D * * * * * * * * *						
単位 UNIT mm.	G						

記号 SYM.	区 域 ZONE	変 更 事 項 REVISIONS	変訂表示 REV. NO.	連絡書番号 NTF. NO.	日 付 DATE	担当者 REV. BY
		新図発行 /ISSUE OF NEW DWG.	A	ED*****		

REFERENCE

NAME UW5805S

1、色度座標分類 Sorting For Chromaticity Coordinates.
 LEDの色度座標分類は、次の通りになっております。
 LED's shall be sorted out into the following six ranks of chromaticity coordinates.



色度座標選別基準 (IF=20mA)
 Sorting criteria for chromaticity

ランク/Rank	左下の点 /LEFT DOWN		左上の点 /LEFT UP		右上の点 /RIGHT UP		右下の点 /RIGHT DOWN	
	x	y	x	y	x	y	x	y
1	0.280	0.240	0.264	0.267	0.283	0.305	0.296	0.276
2c	0.287	0.295	0.283	0.305	0.304	0.330	0.307	0.315
2d	0.296	0.276	0.287	0.295	0.307	0.315	0.311	0.294
2e	0.307	0.315	0.304	0.330	0.330	0.360	0.330	0.339
2f	0.311	0.294	0.307	0.315	0.330	0.339	0.330	0.318
3	0.330	0.318	0.330	0.360	0.361	0.385	0.356	0.351

上記の数値は、参考値とする。
 Above figures shall be just reference.

2、出荷 Shipment
 出荷の際は、1, 2c, 2d, 2e, 2f, 3ランクを出荷致します。
 The each shipping lot shall consist of mixed ranks(1,2c,2d,2e,2f,3)
 and the quantity of LED's in each rank can not be specified.

記号 SYM.	品名コード PART CODE	部 品 名 PART NAME	品 名 N A M E	図 番 DWG. NO.	数 量 QTY.	備 考 REMARKS
						(EC:ED*****)
材質 MATAL.	設計 DGN. 加納裕之		検 図 CHK. 吉田健一	品 名 コード PART CODE		
処理 FINISH	制定日 DWG. DATE Aug.・19・2002		承 認 APP. 濱田直仁	品 名 NAME UW5805S SPEC.3		
質量 MASS	尺 度 SCALE		スタンレー電気株式会社	図 番 DWG. NO. (P#:D****)		
単位 UNIT mm.	STANLEY ELECTRIC CO., LTD.		D*****A			